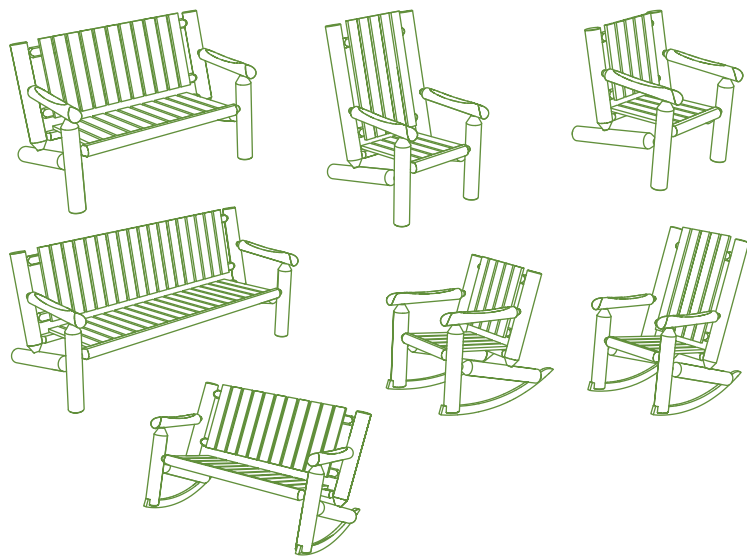


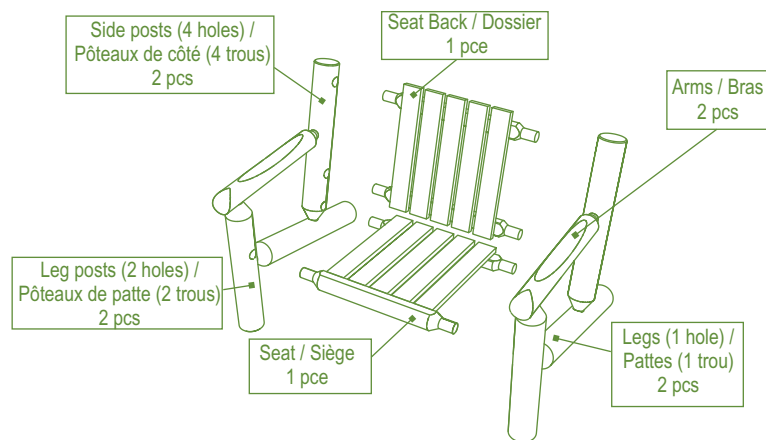
Assembly Guide d'assemblage

Armchairs, Love Seats, Benches - Fauteuils, causeuses, bancs

Product No.
N° produit 4(KD), 4a(KD), 5(KD), 5a(KD), 5b(KD),
5JR(KD), 6(KD), 6a(KD), 6b(KD), 7(KD),
7a(KD)



Parts List - Liste des pièces



Bag Contents

Chairs 4, 4a, 6, 6b, 7
- 16 screws
- Assembly Guide

Chairs 5, 5a, 5b, 5JR, 6a, 7a (KD) (rockers)
- 8 screws (minimum)

Required Tools

- Phillips head screwdriver

Contenu du sac

Chaises 4, 4a, 6, 6b, 7
- 16 vis
- Guide d'assemblage

Chaises 5, 5a, 5b, 5JR, 6a, 7a(KD) (berçantes)
- 8 vis (minimum)

Outils nécessaires

- Tournevis à pointe cruciforme

Before You Start

Read guide in full before starting assembly. Be sure to read the section marked "Important." When gluing is required for assembly, quickly complete all steps without interruption. Do not use any hardware before completely assembling the furniture.

Avant de débiter

Lire le guide en entier avant de débiter l'assemblage du produit. Prendre connaissance de la section "Important". Lorsque l'assemblage requiert de la colle, procéder sans interruption à l'ensemble des opérations requises. Ne pas utiliser de quincaillerie avant d'avoir assemblé complètement le meuble.

Important

Congratulations on your selection of home furnishings by Cedar Looks! Our products are quality-crafted in Canada using the finest methods to create beautiful furniture of lasting quality.

Cedar Looks furniture is made from Northern White Cedar (*Thuja occidentalis*), a wood famous for its beauty, practicality, durability and other important advantages:

- Creamy white color blends with any decor
- Smooth surface ensures comfort and good looks
- Naturally resistant to rot and insect damage
- Weathers gracefully to a silvery gray when left untreated
- May be stained with quality exterior wood sealants
- Will not shrink or warp

A note about log furniture

All log furniture is subject to a natural process called Checking. As wood releases moisture, Checking can occur across or through its annual growth rings. This normal result of wood seasoning occurs only on the surface of the wood, and does not affect the wood's structural performance or integrity.

Nous vous remercions d'avoir fait confiance aux produits Cedar Looks pour partager vos moments de détente.

Tous nos meubles sont fabriqués de cèdre blanc (*Thuja occidentalis*), une essence reconnue pour sa beauté et sa durabilité. Autres avantages du cèdre blanc :

- De couleur crème et vanille, il s'agence bien avec plusieurs décors.
- Facile à poncer, il assure une finition impeccable à votre meuble.
- Il possède une résistance naturelle contre la pourriture et les insectes.
- Confronté aux intempéries, il deviendra gris argenté s'il est non teint.
- Il peut être teint pour se marier à votre décor.

Note au sujet des meubles en rondins...

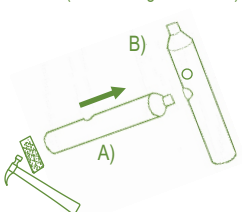
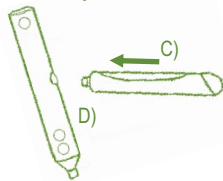
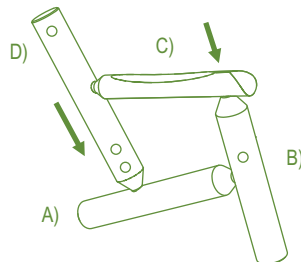
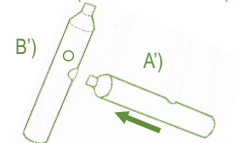
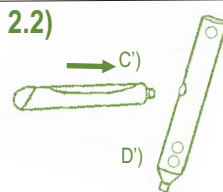
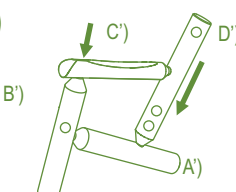
Tous les meubles en rondins sont sujets au phénomène naturel des fentes, qui apparaissent lors du séchage du bois. Elles sont toutefois superficielles et ne réduisent en rien la solidité du bois.



1

Lay one leg post flat on the ground (B). Insert one leg (A), as illustrated in 1.1). Lay one side post flat on the ground (D). Insert one arm (C), as illustrated in 1.2) Join together the two preceding assemblies, as illustrated in 1.3). Lightly tap at the joints, as illustrated. Repeat these operations to assemble the other side (2.1, 2.2, 2.3).

Déposer un pôteau de patte à plat sur le sol (B). Insérer une patte (A), tel qu'illustré en 1.1). Insérer une patte (A), tel qu'illustré en 1.1). Déposer un pôteau de côté à plat sur le sol (D). Insérer un bras (C), tel qu'illustré en 1.2). Joindre ensemble les deux assemblages précédent, tel qu'illustré en 1.3). Frapper doucement aux points d'insertion, tel qu'illustré. Répéter les opérations pour assembler l'autre côté (2.1, 2.2, 2.3).

1.1) Left / Gauche
(When sitting in the chair)**1.2)****1.3)****2.1) Right / Droit**
(Assis dans le fauteuil)**2.2)****2.3)**

Make sure that holes are all aligned on the same side. (See picture on step 2)
S'assurer que les trous sont tous alignés du même côté. (Voir image étape 2)

Always place a piece of wood or rubber between the hammer and the piece of furniture to avoid damaging it.
Toujours placer un morceau de bois ou de caoutchouc entre le marteau et le meuble afin d'éviter d'abîmer le meuble.

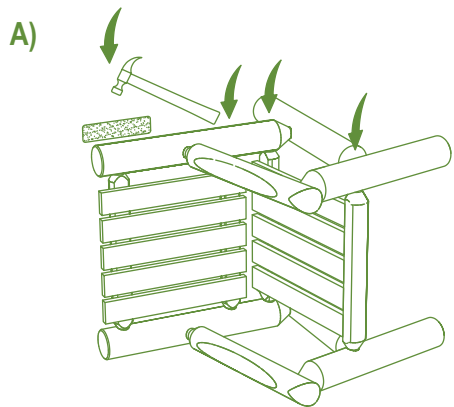
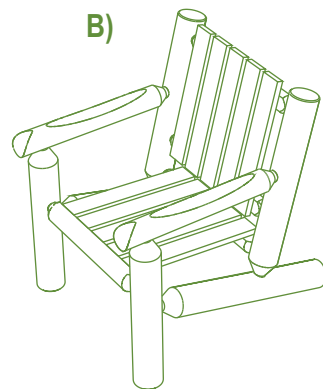
4

A) Lightly tap the joints.

B) Carefully set the piece back on its legs and make sure they sit flat on the ground.

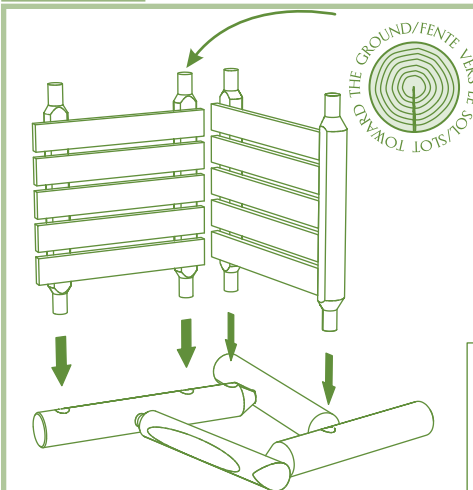
A) Frapper doucement aux points d'insertion.

B) Remettre doucement le meuble sur ses pattes et s'assurer que celles-ci reposent bien sur le sol.

**B)****2**

Lay one side assembly flat on the ground. Firmly insert the seat and back into the corresponding holes.

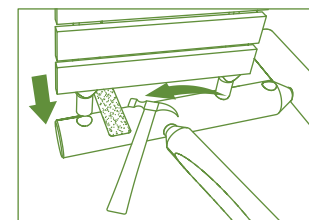
Placer un côté à plat sur le sol. Insérer fermement le siège et le dossier dans les trous prévus à cet effet.

**Adjustment**

Insert one tenon in the hole. Lightly tap the other tenon while inserting it in the hole.

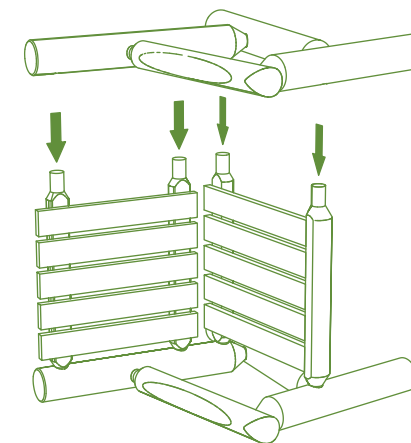
Ajustement

Insérer un bout du tenon dans le trou. Frapper doucement sur l'autre tenon tout en l'insérant dans le trou.

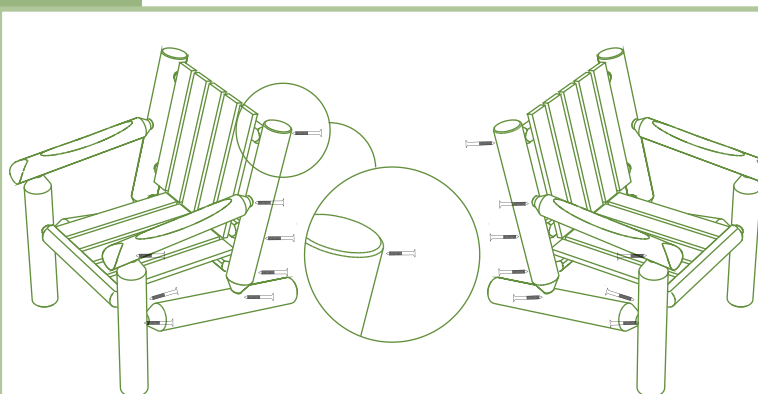
**3**

Assemble the opposite side, carefully inserting the tenons of seat and back into the corresponding holes.

Placer le côté opposé en prenant soin d'insérer les tenons du siège et du dossier dans les trous prévus à cet effet.

**5**

Screw the joints to strengthen them. Visser aux points d'insertion pour solidifier.



Screwing is the same on the left and right sides.
Vissage identique des côtés gauche et droit.

Screw the joints...

Screw the joints at a perpendicular angle only.

Visage...

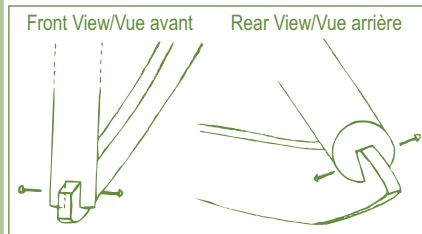
Visser aux points d'insertion de façon perpendiculaire seulement.

**6****For rocker**

Fit the rockers inside the leg grooves as illustrated. Use "front" indicators as a guide. As illustrated, screw the rockers to the legs both from the inside and the outside for maximum strength.

Pour chaise berçante

Placer les berceaux dans les pattes, tel qu'illustré, en vous guidant avec les lignes à l'avant. Visser, tel qu'illustré, les berceaux aux pattes pour solidifier, et ce, de l'intérieur et de l'extérieur.

**Warning**

- Make sure the rockers sit flat on the ground. Without sitting, check that the product rocks properly.
- To ensure the strength of the rockers, be sure that the screw is not inserted too close to the edge of the wood.
- We recommend joining the rockers to the chair sides before attaching seat and seat back.

Attention

- S'assurer que les berceaux arrivent bien à plat sur le sol. Sans s'asseoir, vérifier que le produit berce adéquatement.
- Lorsque vous vissez le berceau, s'assurer que la vis ne soit pas trop près du bord du berceau, pour plus de solidité.
- Nous vous suggérons d'assembler les berceaux aux côtés de la chaise avant de les joindre au siège et dossier de la chaise.

